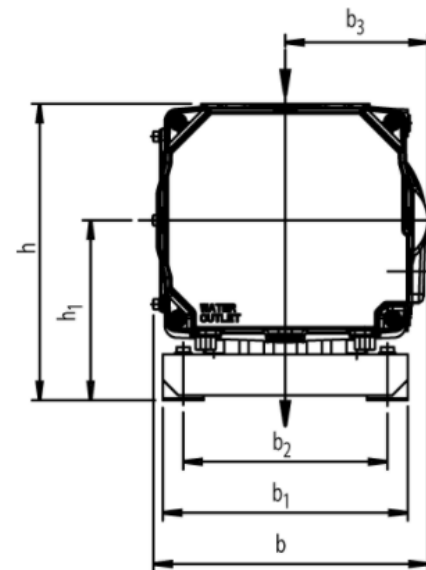
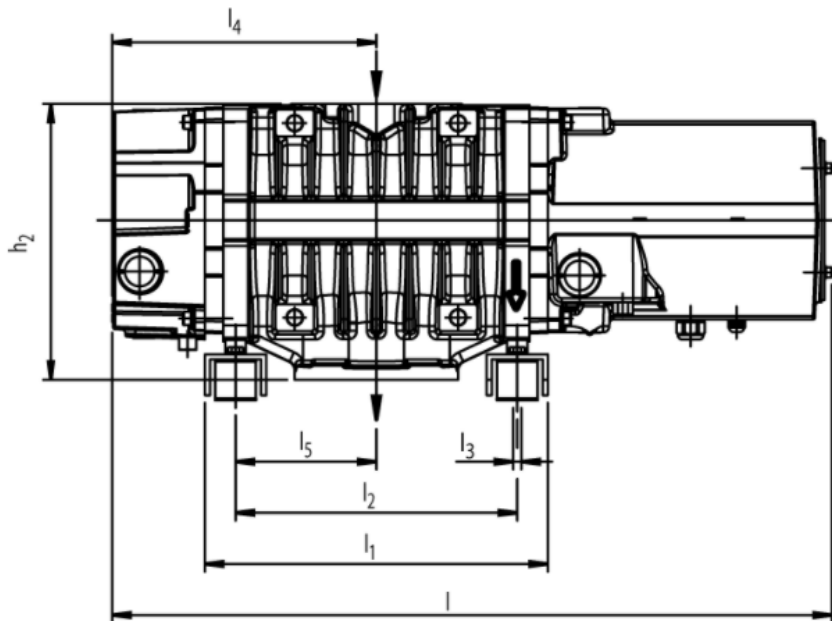


# RUVAC WH 700



## Maßzeichnung



	Einlassflansch	Auslassflansch	b	b <sub>1</sub>	b <sub>2</sub>	b <sub>3</sub>	h	h <sub>1</sub>	h <sub>2</sub>	l	l <sub>1</sub>	l <sub>2</sub>	l <sub>3</sub>	l <sub>4</sub>	l <sub>5</sub>
mm	100 ISO-K	63 PN 6	269	240	200	140	290	176	270	705	336	276	M 8	259	138