

SV 130/2

Side channel vacuum pumps

- double stage, air-cooled
- with pedestal

Seitenkanal-Vakuumpumpen

- zweistufig, luftgekühlt
- mit Standfuß

Pompes à vide à canal latéral

- double-étagées, refroidies par air
- avec pied

Aspiratori a canale laterale

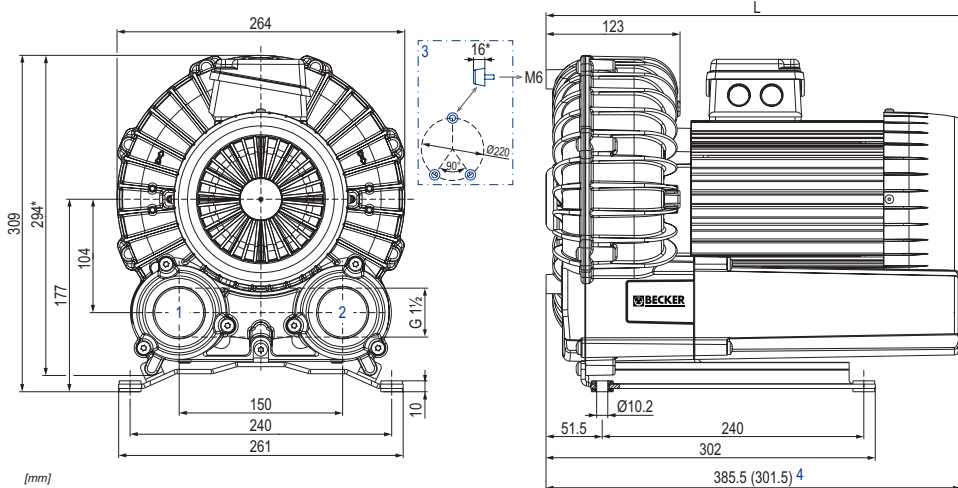
- doppiostadio, raffreddate ad aria
- con piedistallo

Bombas de vacío de canal lateral

- dos etapas, refrigerado por aire
- con pie



SV 130/2 incl. pedestal and optional rubber buffers



- Vacuum connection
Sauganschluss
Raccord vide
Raccordo aspirazione
Conexión de vacío
- Pressure connection
Druckanschluss
Raccord pression
Raccordo pressione
Conexión presión
- Rubber buffer position (optional)
Gummipufferposition (optional)
Position de tampon en caoutchouc (optionnel)
Posizione del respingente in gomma (opzionale)
Posición del tope de goma (opcional)
- Short silencers (optional)
Kurze Schalldämpfer (optional)
Silencieux courts (optionnel)
Silenziatori corti (opzionale)
Silenciadores cortos (opcional)

m ³ /h		mbar rel.		kW		Ⓜ	L mm	kg	dB(A) ¹⁾	
50 Hz	60 Hz	50 Hz	60 Hz	50 Hz	60 Hz				50 Hz	60 Hz
70	85	-170	-150	0.55	0.66	1-4	369/398 (3~/-1~)	21.5	57.3 (-115 mbar)	59 (-100 mbar)
		-270	-250	0.75	0.9	5-8	384	22.5	60.4 (-180 mbar)	59.6 (-155 mbar)
		-380	-400	1.1	1.29 (1.3)	9-12	387	23	59.8 (-255 mbar)	62.7 (-260 mbar)

Ⓜ	kW	50 Hz				60 Hz				No		
		V	min ⁻¹	A	kW	V	min ⁻¹	A				
1	0.55/0.66 kW	Δ230/Y400	IE3	2895	2.1/1.21	0.66	Δ265/Y460 Δ230/Y400	IE3 -	3515 3493	2.15/1.24 2.31/1.34	UL/CSA IP55 • ISO F • bimetal	41489201601000TA
		Δ200/Y350	IE3	2903	2.42/1.4	0.66	Δ220/Y380-400 Δ200/Y350	IE3 -	3518 3496	2.53/1.48-1.46 2.7/1.56	IP55 • ISO F • bimetal	41489285601000TA
		230		2892	3.35	0.66	230		3443	3.97	UL/CSA IP55 • ISO F • bimetal	41429227601000TA
2	0.75/0.9 kW	Δ230/Y400	IE3	2888	2.68/1.55	0.9	Δ265/Y460 Δ230/Y400	IE3 -	3503 3470	2.72/1.57 3.0/1.72	UL/CSA IP55 • ISO F • bimetal	41689201601000TA
		Δ200/Y350	IE3	2893	3.43/1.98	0.9	YY230/Y460 YY208	IE3 -	3505 3493	3.4/1.7 3.47	UL/CSA IP55 • ISO F • bimetal	41789207601000TA
		Δ220/Y380-400 Δ200/Y350	IE3 -	3505 3458	3.3/1.95-1.92 3.59/2.07	IP55 • ISO F • bimetal	41689285601000TA					
3	0.75	220-240		2840	4.9	0.9	220-240		3350	5.6	IP55 • ISO F • bimetal	41629227602000GZ
4	1.1	Δ230/Y400	IE3	2870	4.3/2.5	1.29	Δ265/Y460 Δ230/Y400	IE3 -	3460 3395	4.3/2.5 4.7/2.7	UL/CSA IP55 • ISO F • bimetal	41889201602000GZ
		Δ200/Y350	IE3	2875	5.0/2.9	1.29	YY230/Y460 YY208	IE3 -	3465 3430	4.8/2.4 5.0	UL/CSA IP55 • ISO F • bimetal	41989207602000GZ
		Δ220/Y380-400 Δ200/Y350	IE3 -	3462 3405	5.0/2.9-3.0 5.2/3.0	IP55 • ISO F • bimetal	41889285602000GZ					
5	1.1	230		2855	6.7	1.3	230		3375	7.9	UL/CSA IP55 • ISO F • bimetal	41829227602000GZ

1) DIN EN ISO 3744 (KpA = 3 dB(A)) interval of 1m, at medium load, both connection sides piped

* Device dimensions without pedestal under the silencer, with rubber buffers on the enclosure cover

• Dimensions in mm

DIN EN ISO 3744 (KpA = 3 dB(A)) Abstand von 1m, bei mittlerer Belastung, beide Seiten abgeleitet

Geräteabmaße ohne Standfuß unter den Schalldämpfern, mit Gummipuffern am Gehäusedeckel

Maßangaben in mm

DIN EN ISO 3744 (KpA = 3 dB(A)) intervalle de 1m, à régime moyen, avec dérivation des deux côtés

Dimension d'appareil sans pied sous les silencieux, avec tampons en caoutchouc sur le couvercle

Mesures en mm

DIN EN ISO 3744 (KpA = 3 dB(A)) intervallo di 1m, a medio regime, entrambi i lati derivati

Dimensioni del dispositivo senza piedistallo sotto gli insonorizzatori, con respingenti in gomma sul coperchio dell'alloggiamento

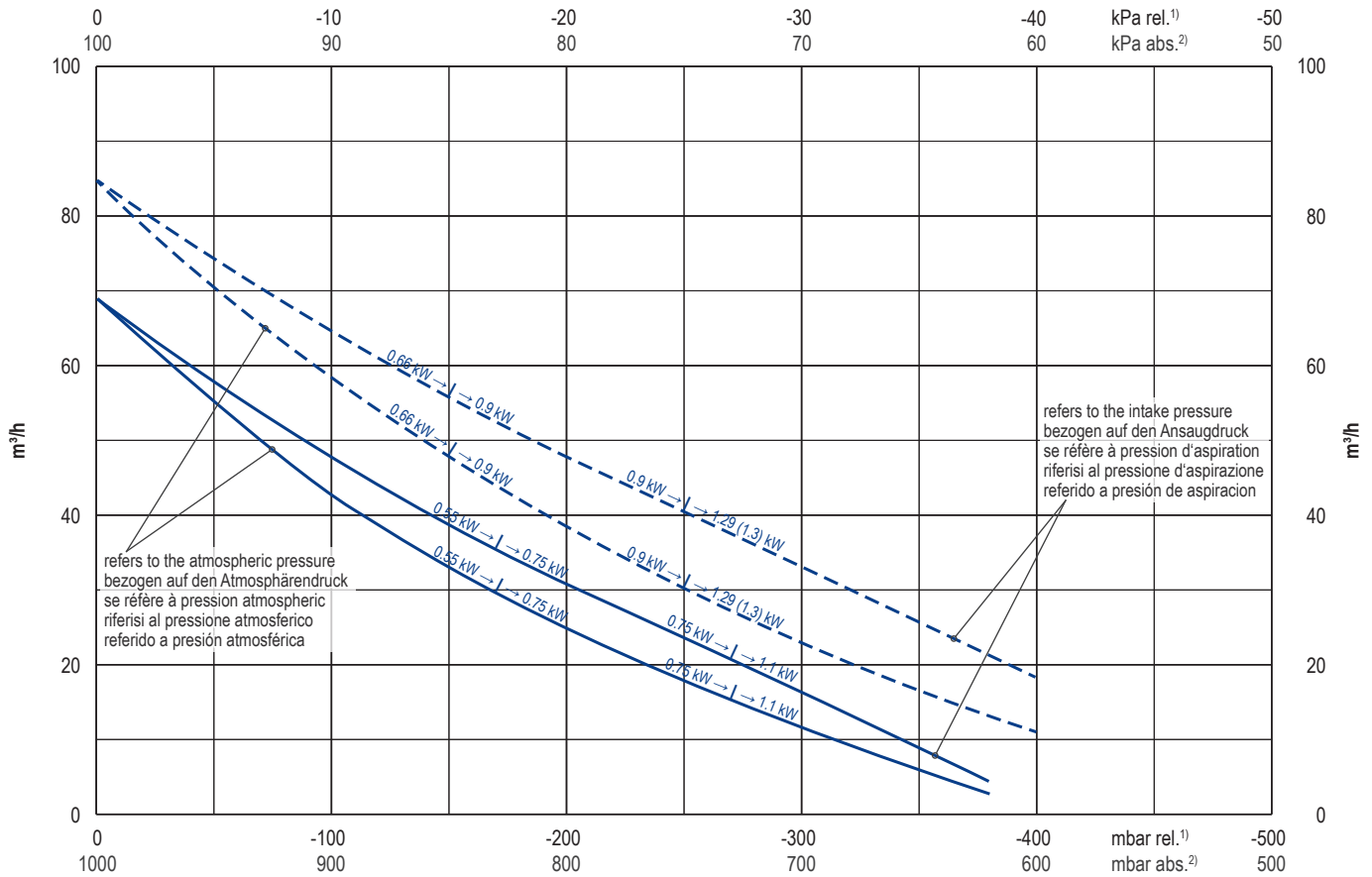
Misure in mm

DIN EN ISO 3744 (KpA = 3 dB(A)) intervalo de 1m, en media carga, derivados de ambos lados

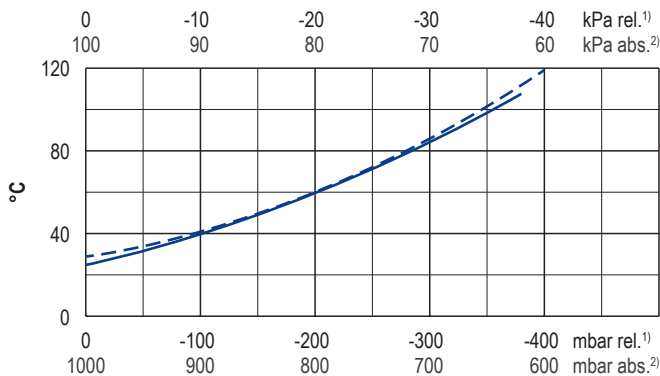
Dimensiones del aparato sin pie bajo los silenciadores, con topes de goma en la tapa de la carcasa

Dimensiones en mm

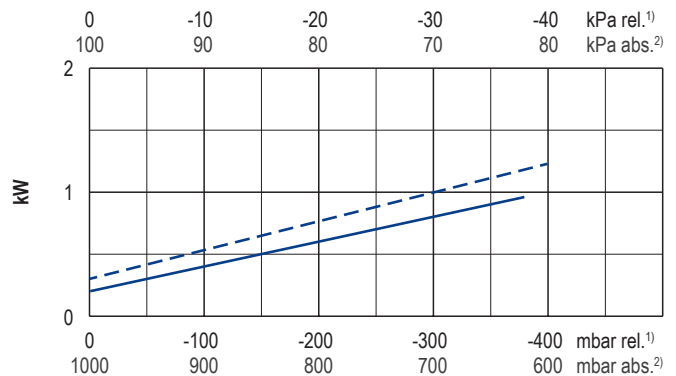
Suction air rate • Saugluftmenge • Débit d'air aspiré • Volume d'aria aspirata • Volumen de aire aspirado



Exhaust air temperature • Ablufttemperatur • Température d'air à l'échappement
Temperatura dell'aria scarica • Temperatura del aire de escape



Motor shaft power • Wellenleistung • Puissance du moteur axe
Potenza del motore albero • Capacidad de eje del motor



— 50 Hz
- - - 60 Hz

1) relative relativ relatif relativo relativa
2) absolute absolut absolu assoluto assoluta

• reference data Bezugsdaten référence riferimento referencia 1000 mbar, 20°C
• tolerance Toleranz tolérance tolleranza tolerancia ±10 %

Variants/Accessories

- with internal safety valve
- with internal or external suction filter
- with increased corrosion protection
- without pedestal under the silencers, with rubber buffers on the enclosure cover
- with short silencers

Varianten/Zubehör

- mit internem Sicherheitsventil
- mit internem oder externem Ansaugfilter
- mit erhöhtem Korrosionsschutz
- ohne Standfuß unter den Schalldämpfern, mit Gummipuffern am Gehäusedeckel
- mit kurzen Schalldämpfern

Variantes/Accessoires

- avec soupape de sécurité interne
- avec filtre d'aspiration interne ou externe
- avec protection accrue contre la corrosion
- sans pieds sous les silencieux, avec tampons en caoutchouc sur le couvercle
- avec silencieux courts

Varianti/Accessori

- con valvola di sicurezza interno
- con filtro di aspirazione interno o esterno
- con una maggiore protezione anti-corrosione
- senza piedistallo sotto gli insonorizzatori, con respingenti in gomma sul coperchio dell'alloggiamento
- con silenziatori corti

Variantes/Accessorios

- con válvula de seguridad interna
- con filtro de aspiración interna o externo
- con el aumento de protección contra la corrosión
- sin pie bajo los silenciadores, con topos de goma en la tapa de la carcasa
- con silenciadores cortos



with frequency inverter

performance data / dimensions can differ combinations on request

mit Frequenzumformer

Leistungsdaten / Abmessungen können abweichen Kombinationen auf Anfrage

avec convertisseur de fréquence

données de performance / mesures peuvent différer combinaisons sur demande

con convertitore di frequenza

dati di performance / misure possono differire combinazioni su richiesta

con variador de frecuencia

datos de rendimiento / dimensiones pueden diferir combinaciones a petición



WWW.BECKER-INTERNATIONAL.COM

Right of modification reserved / Änderungen vorbehalten / Sous réserve des modifications / Sotto riserva di modificazioni / Derecho a modificaciones reservado 20.05.2019

SV 130

Vacuum accessories

- internal vacuum safety valve and/or
- internal suction filter in a vacuum-sealed filter housing

Vakuum-Zubehör

- internes Vakuumsicherheitsventil und/oder
- interner Ansaugfilter in einem vakuumdichten Filtergehäuse

Accessoires de vide

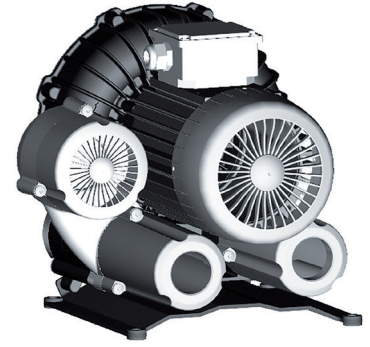
- soupape de sécurité vide interne et/ou
- filtre d'aspiration interne dans un boîtier de filtre au vide

Accessori per vuoto

- valvola di sicurezza vuoto interno e/o
- filtro di aspirazione interno in una scatola del filtro di aspirazione a tenuta di vuoto

Accesorios de vacío

- válvula de seguridad vacío interna y/o
- filtro de aspiración interna en carcasa de filtro hermética al vacío



SV 130 incl. vacuum safety valve

SV 130/1 & SV 130/2

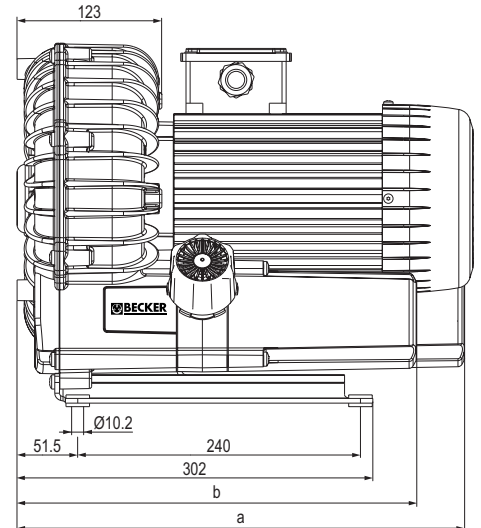
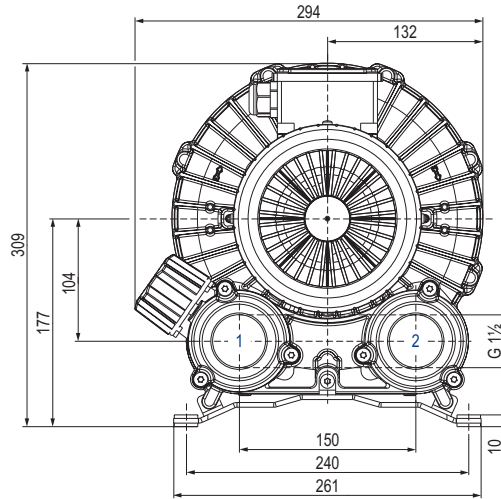
With ECO vacuum safety valve

Mit ECO Vakuumsicherheitsventil

Avec soupape de sécurité vide ECO

Con valvola di sicurezza vuoto ECO

Con válvula de seguridad vacío ECO



SV 130/1 & SV 130/2

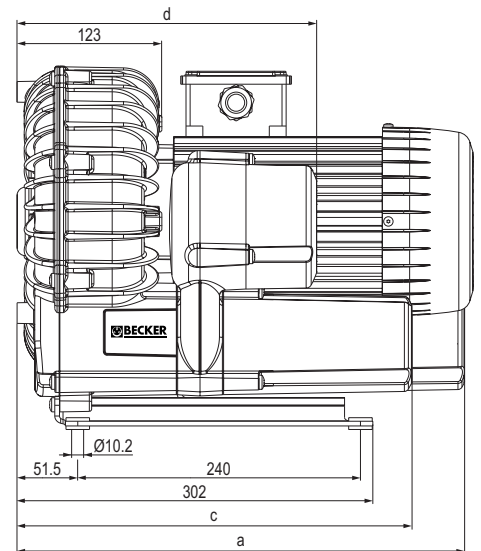
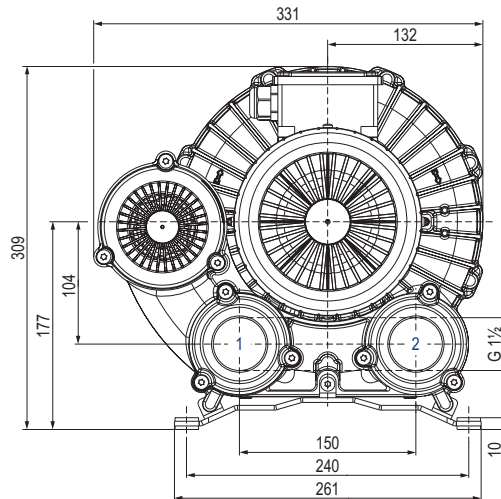
With vacuum safety valve

Mit Vakuumsicherheitsventil

Avec soupape de sécurité vide

Con valvola di sicurezza vuoto

Con válvula de seguridad vacío



	mm			
	a	b	c	d
SV 130/1	380.5	339	335	254
SV 130/2	385.5	344	340	259

1) Vacuum connection

Sauganschluss

Raccord vide

Raccordo aspirazione

Conexión de vacío

2) Pressure connection

Druckanschluss

Raccord pression

Raccordo pressione

Conexión presión

- The motor lengths can be found in the device data sheet.

Die Motorlängen sind dem Gerätedatenblatt zu entnehmen.

Les longueurs de moteur sont indiquées dans la fiche de données de l'appareil.

Per le lunghezze dei motori, fare riferimento alle schede tecniche dei dispositivi.

Las longitudes de motor se indican en la ficha técnica de características del aparato.

• Dimensions in mm

Maßangaben in mm

Mesures en mm

Misure in mm

Dimensiones en mm



WWW.BECKER-INTERNATIONAL.COM

Right of modification reserved
 Änderungen vorbehalten
 Sous réserve des modifications
 Sotto riserva di modificazioni
 Derecho a modificaciones reservado

11.05.2017

SV 130

Vacuum accessories

- internal vacuum safety valve and/or
- internal suction filter in a vacuum-sealed filter housing

Vakuum-Zubehör

- internes Vakuumsicherheitsventil und/oder
- interner Ansaugfilter in einem vakuumdichten Filtergehäuse

Accessoires de vide

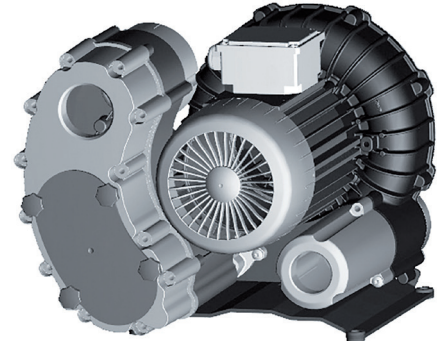
- soupape de sécurité vide interne et/ou
- filtre d'aspiration interne dans un boîtier de filtre au vide

Accessori per vuoto

- valvola di sicurezza vuoto interno e/o
- filtro di aspirazione interno in una scatola del filtro di aspirazione a tenuta di vuoto

Accesorios de vacío

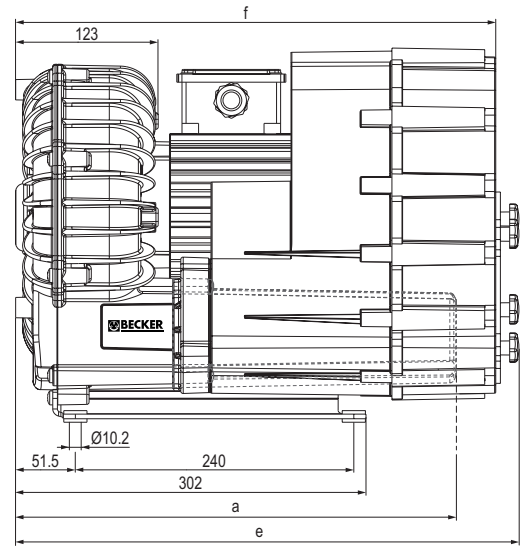
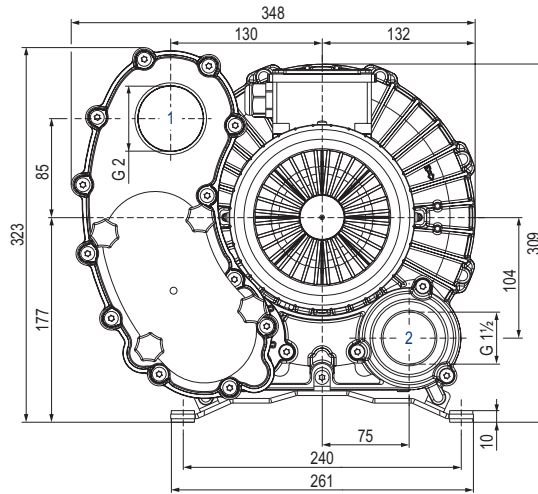
- válvula de seguridad vacío interna y/o
- filtro de aspiración interna en carcasa de filtro hermética al vacío



SV 130 incl. suction filter and vacuum safety valve

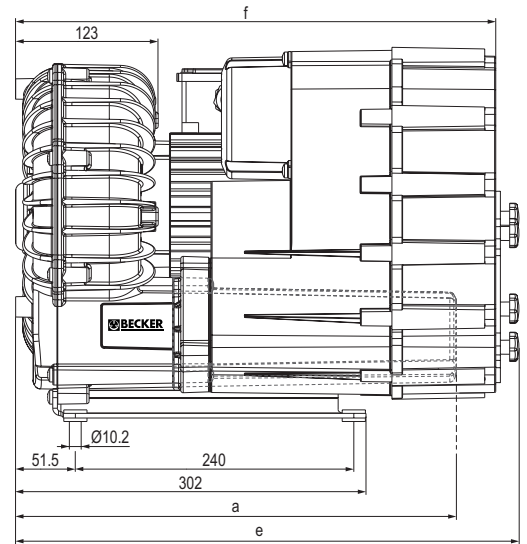
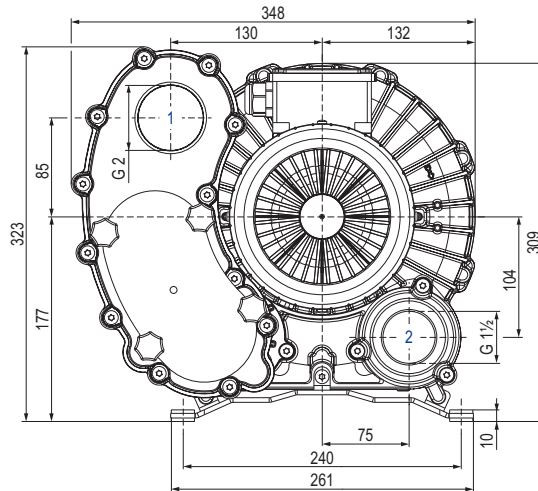
SV 130/1 & SV 130/2

- With suction filter
- Mit Ansaugfilter
- Avec filtre d'aspiration
- Con filtro di aspirazione
- Con filtro de aspiración



SV 130/1 & SV 130/2

- With vacuum safety valve and suction filter
- Mit Vakuumsicherheitsventil und Ansaugfilter
- Avec soupape de sécurité vide et filtre d'aspiration
- Con valvola di sicurezza vuoto e filtro di aspirazione
- Con válvula de seguridad vacío y filtro de aspiración



	mm		
	a	e	f
SV 130/1	380.5	434	414
SV 130/2	385.5	439	419

1) Vacuum connection	Sauganschluss	Raccord vide	Raccordo aspirazione	Conexión de vacío
2) Pressure connection	Druckanschluss	Raccord pression	Raccordo pressione	Conexión presión
• Suction filter Cartridge: 90951070000 (paper) 90951070001 (polyester)	Ansaugfilter Patrone: 90951070000 (Papier) 90951070001 (Polyester)	Filtre d'aspiration Cartouche: 90951070000 (papier) 90951070001 (polyester)	Filtro di aspirazione Cartuccia: 90951070000 (carta) 90951070001 (poliestere)	Filtro de aspiración Cartucho: 90951070000 (papel) 90951070001 (poliéster)
Space for removing filter housing (removal height): ≈ 260 mm	Platz für Filtergehäuseentfernung (Ausbauhöhe): ≈ 260 mm	Place pour extraction du boîtier de filtre (hauteur de dégagement): ≈ 260 mm	Ingombro per rimozione custodia filtro (quota di smontaggio): ≈ 260 mm	Espacio para quitar carcasa del filtro (altura de desmontaje): ≈ 260 mm
• The motor lengths can be found in the device data sheet.	Die Motorlängen sind dem Gerätedatenblatt zu entnehmen.	Les longueurs de moteur sont indiquées dans la fiche de données de l'appareil.	Per le lunghezze dei motori, fare riferimento alle schede tecniche dei dispositivi.	Las longitudes de motor se indican en la ficha técnica de características del aparato.
• Dimensions in mm	Maßangaben in mm	Mesures en mm	Misure in mm	Dimensiones en mm