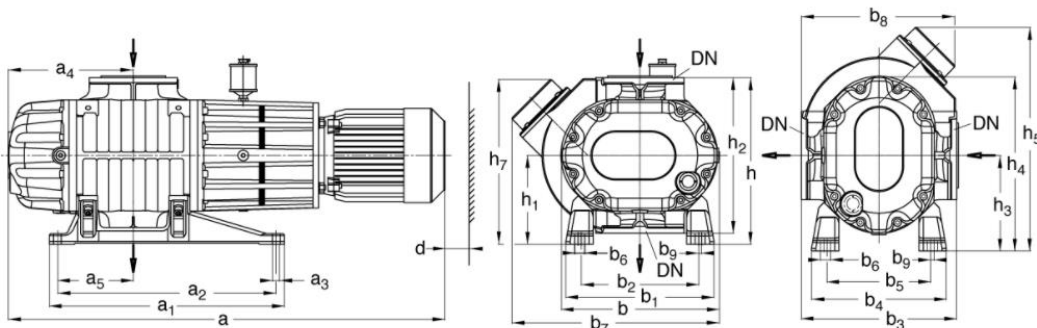


RUVAC WAU 501



Anschluss-Flansch:	DN 63 PN6
Drehzahl (50/60 Hz):	3000 / 3600 min ⁻¹
Maximal zulässige Druckdifferenz:	80 mbar
Nennsaugvermögen (50 Hz):	505 m ³ · h ⁻¹

Maßzeichnung



	DN/DN ₁	a ¹⁾	a ²⁾	a ₁	a ₂	a ₃	a ₄	a ₅	a ₆	
mm	63 ISO-K	830	918	486	450	14	237	155	218	
	b	b ₁	b ₂	b ₃	b ₄	b ₅	b ₆	b ₇ ³⁾	b ₈	
mm	310	299	229	320	271	201	24	390	313	
	b ₉	d	h	h ₁	h ₂	h ₃	h ₄	h ₅ ²⁾	h ₆	h ₇
mm	7,5	50	340	180	320	194	348	430	370	332

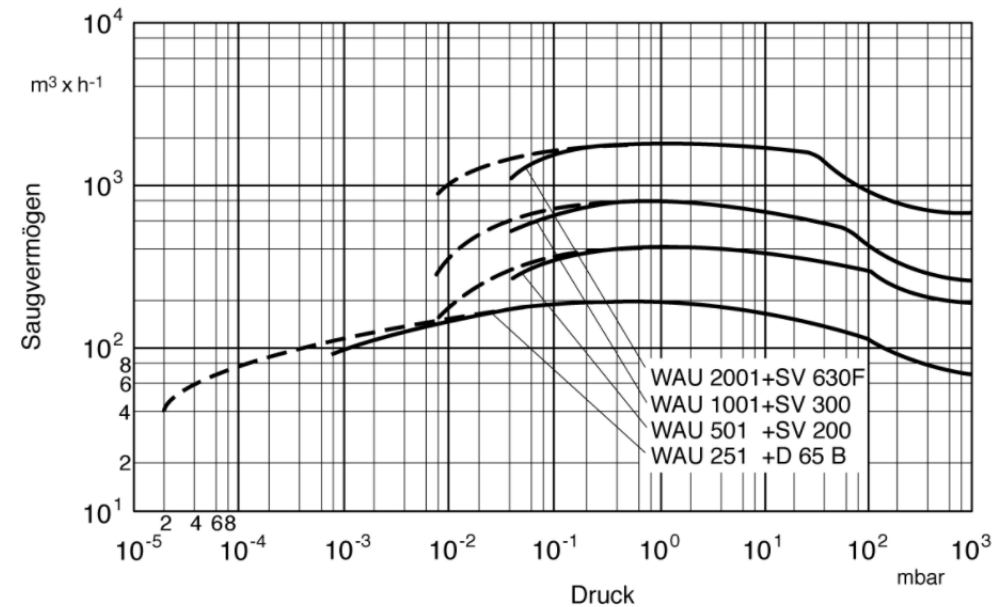
- ¹⁾ Dieses Maß a bezieht sich auf Pumpen mit von Oerlikon Leybold Vacuum serienmäßig verwendetem IEC-Motor
- ²⁾ Dieses Maß a bezieht sich auf Pumpen mit von Oerlikon Leybold Vacuum serienmäßig verwendetem NEMA-Motor
- ³⁾ Nur bei RUVAC WAU

Äußere Abmaße ± 3 mm

DN = Pumpenflansch ND 6 nach DIN 2501

DN₁ = Überwurfflansch mit Dichtscheibe zum Anschluß von Bauteilen nach ISO-K Norm

Saugvermögenskurve



— Totaldruck
 - - - Partialdruck