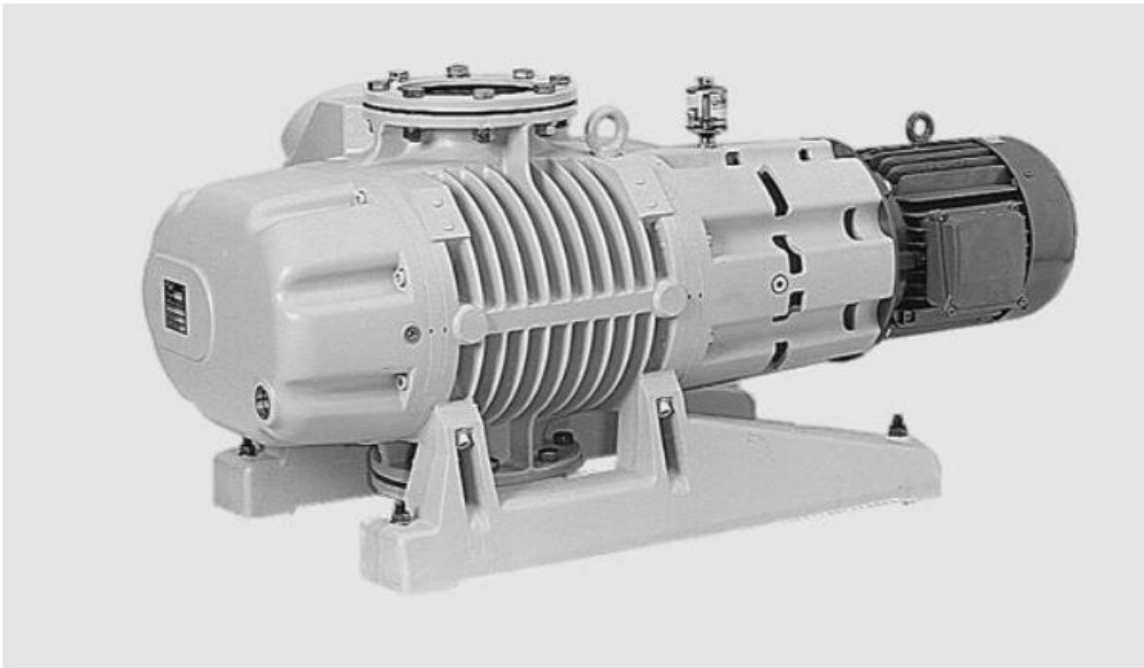
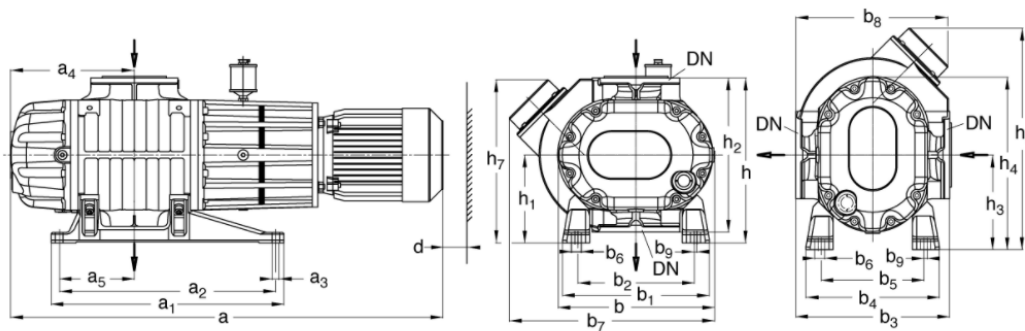


# RUVAC WAU 251



|  |                                      |
|--|--------------------------------------|
| <b>Katalognummer:</b>                    | 11721                                |
| <b>Anschluss-Flansch:</b>                | DN 63 PN6                            |
| <b>Drehzahl (50/60 Hz):</b>              | 3000 / 3600 min <sup>-1</sup>        |
| <b>Maximal zulässige Druckdifferenz:</b> | 80 mbar                              |
| <b>Nennsaugvermögen (50 Hz):</b>         | 253 m <sup>3</sup> · h <sup>-1</sup> |
| <b>Motorleistung:</b>                    | ≤ 1,1 kW                             |

## Maßzeichnung



|    |                    |                 |                 |                |                |                |                |                              |                |                |
|----|--------------------|-----------------|-----------------|----------------|----------------|----------------|----------------|------------------------------|----------------|----------------|
| mm | DN/DN <sub>1</sub> | a <sup>1)</sup> | a <sup>2)</sup> | a <sub>1</sub> | a <sub>2</sub> | a <sub>3</sub> | a <sub>4</sub> | a <sub>5</sub>               | a <sub>6</sub> |                |
| mm | 63 ISO-K           | 732             | 790             | 405            | 365            | 14             | 209            | 120                          | 194            |                |
| mm | b                  | b <sub>1</sub>  | b <sub>2</sub>  | b <sub>3</sub> | b <sub>4</sub> | b <sub>5</sub> | b <sub>6</sub> | b <sub>7</sub> <sup>3)</sup> | b <sub>8</sub> |                |
| mm | 250                | 270             | 210             | 280            | 230            | 170            | 24             | 305                          | 285            |                |
| mm | b <sub>9</sub>     | d               | h               | h <sub>1</sub> | h <sub>2</sub> | h <sub>3</sub> | h <sub>4</sub> | h <sub>5</sub> <sup>2)</sup> | h <sub>6</sub> | h <sub>7</sub> |
| mm | 7,5                | 50              | 300             | 160            | 280            | 180            | 306            | 360                          | 330            | 307            |

<sup>1)</sup> Dieses Maß a bezieht sich auf Pumpen mit von Oerlikon Leybold Vacuum serienmäßig verwendetem IEC-Motor

<sup>2)</sup> Dieses Maß a bezieht sich auf Pumpen mit von Oerlikon Leybold Vacuum serienmäßig verwendetem NEMA-Motor

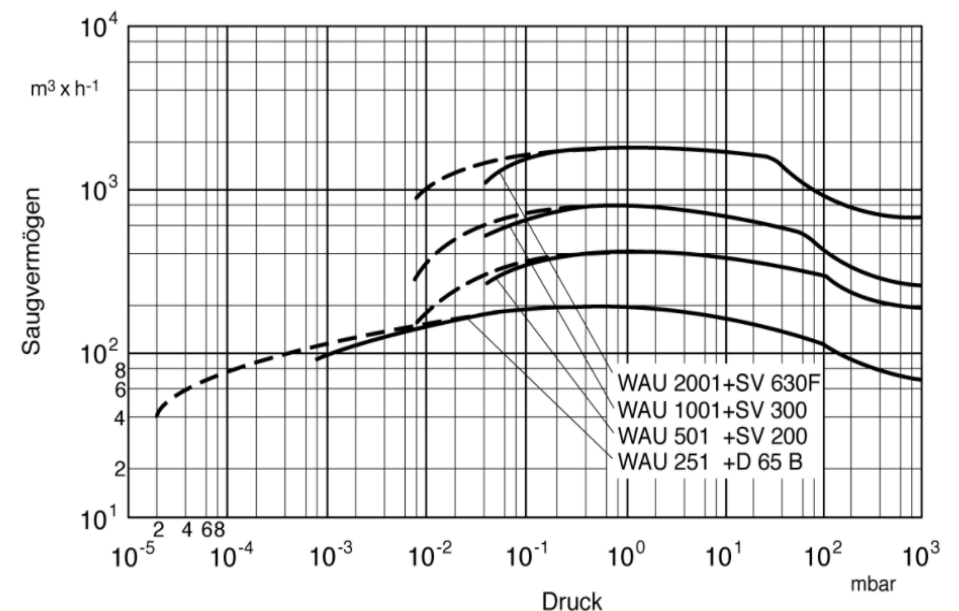
<sup>3)</sup> Nur bei RUVAC WAU

**Äußere Abmaße ± 3 mm**

DN = Pumpenflansch ND 6 nach DIN 2501

DN<sub>1</sub> = Überwurflansch mit Dichtscheibe zum Anschluß von Bauteilen nach ISO-K Norm

## Saugvermögenskurve



— Totaldruck  
 - - - Partialdruck