

SV 400/2

Side channel vacuum pumps

- double stage, air-cooled
- with pedestal

Seitenkanal-Vakuumpumpen

- zweistufig, luftgekühlt
- mit Standfuß

Pompes à vide à canal latéral

- double-étagées, refroidies par air
- avec pied

Aspiratori a canale laterale

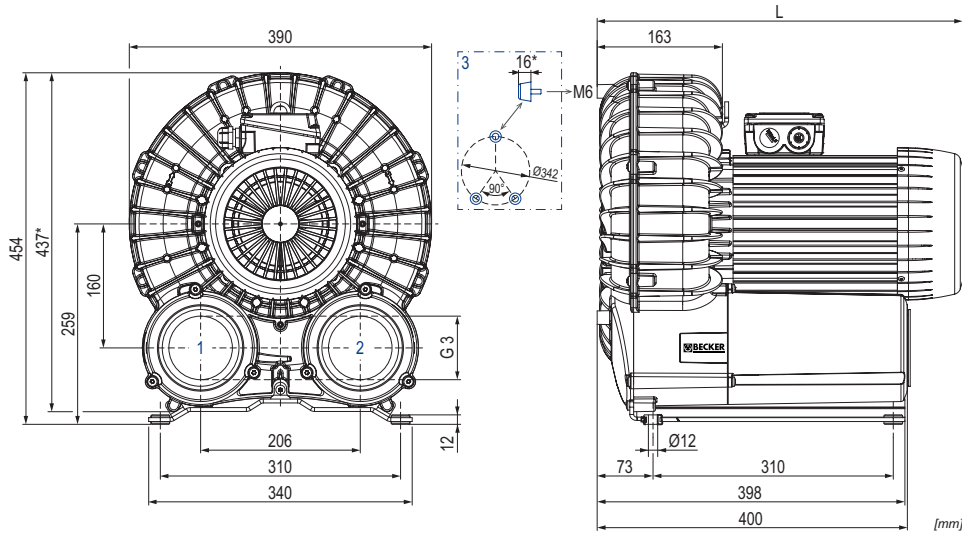
- doppiostadio, raffreddate ad aria
- con piedistallo

Bombas de vacío de canal lateral

- dos etapas, refrigerado por aire
- con pie



SV 400/2 incl. pedestal and optional rubber buffers



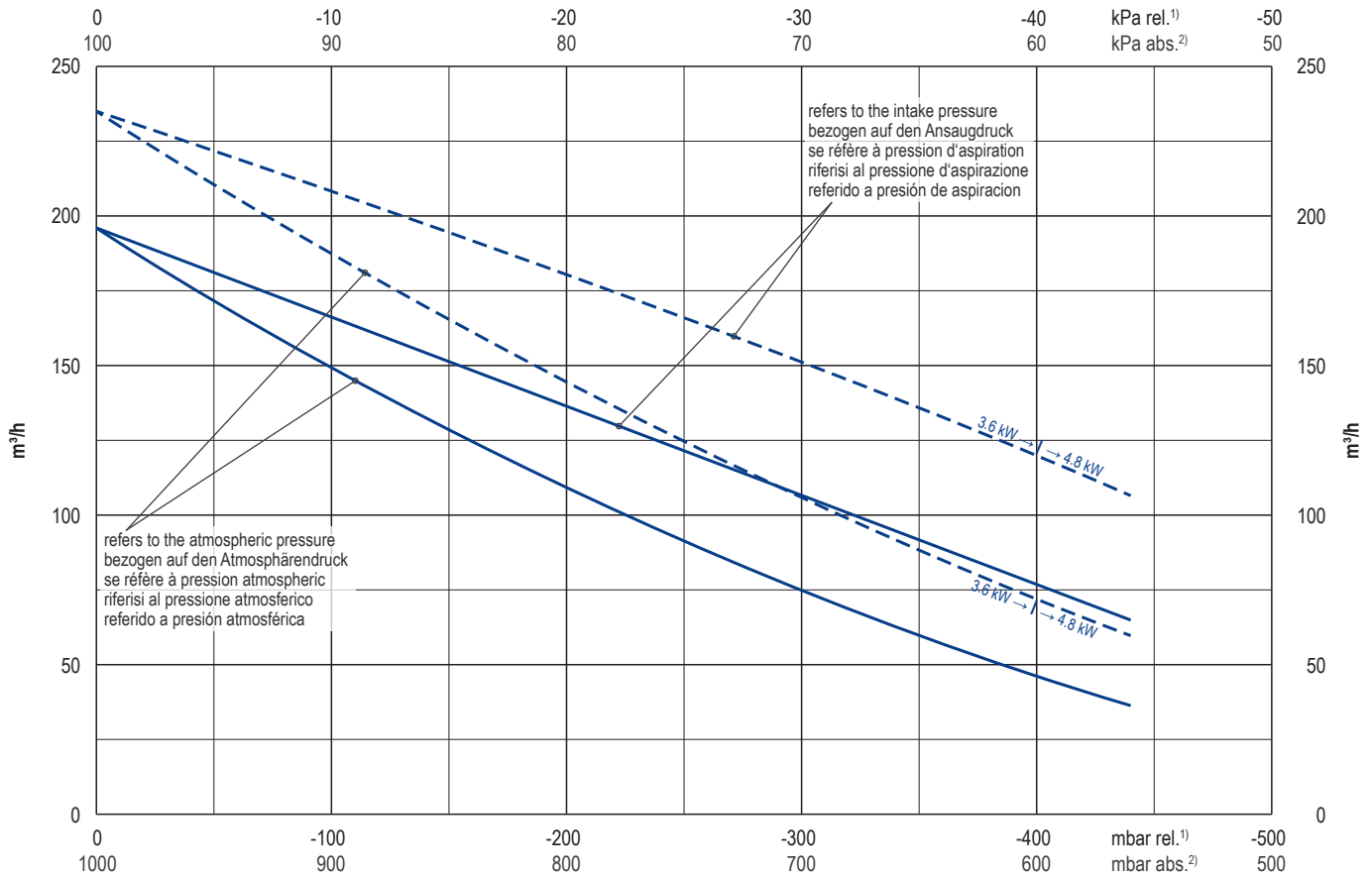
- 1 Vacuum connection
Sauganschluss
Raccord vide
Raccordo aspirazione
Conexión de vacío
- 2 Pressure connection
Druckanschluss
Raccord pression
Raccordo pressione
Conexión presión
- 3 Rubber buffer position (optional)
Gummipufferposition (optional)
Position de tampon en caoutchouc (optionnel)
Posizione del respingente in gomma (optionale)
Posición del tope de goma (opcional)

m ³ /h		mbar rel.		kW 3~			L	kg	dB(A) ¹⁾	
50 Hz	60 Hz	50 Hz	60 Hz	50 Hz	60 Hz	(M)	mm		50 Hz	60 Hz
195	235	-440	-400	3.0	3.6	1-3	489	53.5	71.1 (-260 mbar)	73.0 (-260 mbar)
		-440	-440	4.0	4.8	4-6	502	54.0		

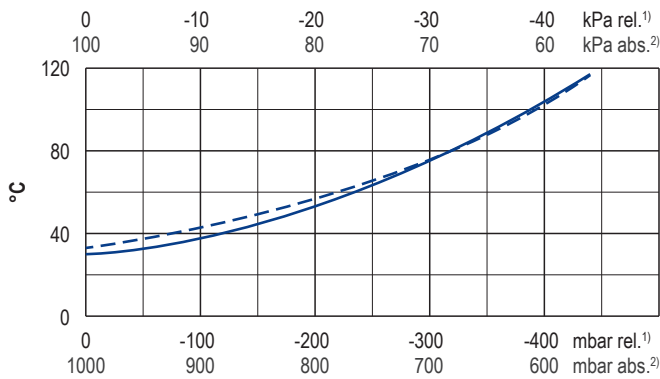
(M)	kW	50Hz				60Hz				IP55 • ISO F • bimetal	№ SV 400/2	
		V ±10%	min ⁻¹	A		kW	V ±10%	min ⁻¹	A			
1	3~ 3.0	Δ230/Y400	IE3/UL/CSA	2940	10.9/6.3	3.6	Δ265/Y460 Δ230/Y400	IE3/UL/CSA IE3/UL/CSA	3530 3505	10.8/6.25 11.5/6.6	42489201605000GV	G025908
2	3.0/3.6kW	3~	-	-	-	3.6	YY230/Y460 YY208	IE3/UL/CSA -	3525 3505	12.0/6.0 12.7	42589207605000GV	G025909
3	3~ 3.0	Δ200/Y350	IE3	2940	12.6/7.3	3.6	Δ220/Y380-400 Δ200/Y350	IE3 IE3	3530 3505	12.6/7.3-7.2 13.2/7.55	42489285605000GV	G025910
4	3~ 4.0	Δ230/Y400	IE3/UL/CSA	2930	14.6/8.4	4.8	Δ265/Y460 Δ230/Y400	IE3/UL/CSA IE3/UL/CSA	3520 3490	14.3/8.25 15.4/8.85	42689201605000GV	G022813
5	4.0/4.8kW	3~	-	-	-	4.8	YY230/Y460 YY208	IE3/UL/CSA -	3520 3500	16.5/8.25 17.1	42789207605000GV	G025860
6	3~ 4.0	Δ200/Y350	IE3	2930	16.6/9.6	4.8	Δ220/Y380-400 Δ200/Y350	IE3 IE3	3520 3490	16.6/9.6-9.45 17.7/10.1	42689285605000GV	G021101

- 1) DIN EN ISO 3744 (KpA = 3 dB(A)) interval of 1m, at medium load, both connection sides piped
 DIN EN ISO 3744 (KpA = 3 dB(A)) Abstand von 1m, bei mittlerer Belastung, beide Seiten abgeleitet
 DIN EN ISO 3744 (KpA = 3 dB(A)) intervalle de 1m, à régime moyen, avec dérivation des deux côtés
 DIN EN ISO 3744 (KpA = 3 dB(A)) intervallo di 1m, a medio regime, entrambi i lati derivati
 DIN EN ISO 3744 (KpA = 3 dB(A)) intervalo de 1m, en media carga, derivados de ambos lados
- * Device dimensions without pedestal under the silencer, with rubber buffers on the enclosure cover
 Geräteabmaße ohne Standfuß unter den Schalldämpfern, mit Gummipuffern am Gehäusedeckel
 Dimension d'appareil sans pieds sous les silencieux, avec tampons en caoutchouc sur le couvercle
 Dimensioni del dispositivo senza piedistallo sotto gli insonorizzatori, con respingenti in gomma sul coperchio dell'alloggiamento
 Dimensiones del aparato sin pie bajo los silenciadores, con topes de goma en la tapa de la carcasa
- Dimensions in mm
 Maßangaben in mm
 Mesures en mm
 Misure in mm
 Dimensiones en mm

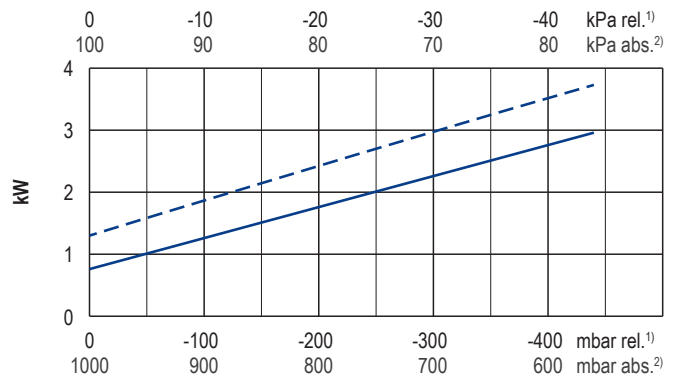
Suction air rate • Saugluftmenge • Débit d'air aspiré • Volume d'aria aspirata • Volumen de aire aspirado



Exhaust air temperature • Ablufttemperatur • Température d'air à l'échappement
Temperatura dell'aria scarica • Temperatura del aire de escape



Motor shaft power • Wellenleistung • Puissance du moteur axe
Potenza del motore albero • Capacidad de eje del motor



— 50 Hz
- - - 60 Hz

1) relative relativ relatif relativo relativa
2) absolute absolut absolu assoluto assoluta

▪ Reference data Bezugsdaten Référence Riferimento referencia 1000 mbar,
(atmosphere) (Atmosphäre) (atmosphère) (atmosfera) (atmosférica) 20°C
▪ Tolerance Toleranz Tolérance Tolleranza tolerancia ±10 %

Variants/Accessories

- with internal safety valve
- with internal or external suction filter
- in sound proof box SH 18
- with increased corrosion protection
- without pedestal under the silencers, with rubber buffers on the enclosure cover

Varianten/Zubehör

- mit internem Sicherheitsventil
- mit internem oder externem Ansaugfilter
- in Schallhaube SH 18
- mit erhöhtem Korrosionsschutz
- ohne Standfuß unter den Schalldämpfern, mit Gummipuffern am Gehäusedeckel

Variantes/Accessoires

- avec soupape de sécurité interne
- avec filtre d'aspiration interne ou externe
- dans caisse d'insonorisation SH 18
- avec protection accrue contre la corrosion
- sans pieds sous les silencieux, avec tampons en caoutchouc sur le couvercle

Varianti/Accessori

- con valvola di sicurezza interno
- con filtro di aspirazione interno o esterno
- in casse insonorizzanti SH 18
- con una maggiore protezione anti-corrosione
- senza piedistallo sotto gli insonorizzatori, con respingenti in gomma sul coperchio dell'alloggiamento

Variantes/Accessorios

- con válvula de seguridad interna
- con filtro de aspiración interna o externo
- en caja a prueba de sonido SH 18
- con el aumento de protección contra la corrosión
- sin pie bajo los silenciadores, con topos de goma en la tapa de la carcasa

Performance data / dimensions can differ
Combinations on request

Leistungsdaten / Abmessungen können abweichen
Kombinationen auf Anfrage

Données de performance / mesures peuvent différer
Combinaisons sur demande

Dati di performance / misure possono differire
Combinazioni su richiesta

Datos de rendimiento / dimensiones pueden diferir
Combinaciones a petición

SV 400

Vacuum accessories

- internal vacuum safety valve and/or
- internal suction filter in a vacuum-sealed filter housing

Vakuüm-Zubehör

- internes Vakuumsicherheitsventil und/oder
- interner Ansaugfilter in einem vakuumdichten Filtergehäuse

Accessoires de vide

- soupape de sécurité vide interne et/ou
- filtre d'aspiration interne dans un boîtier de filtre au vide

Accessori per vuoto

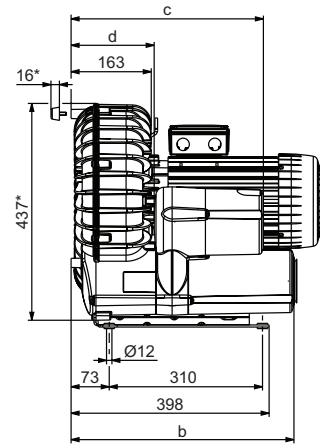
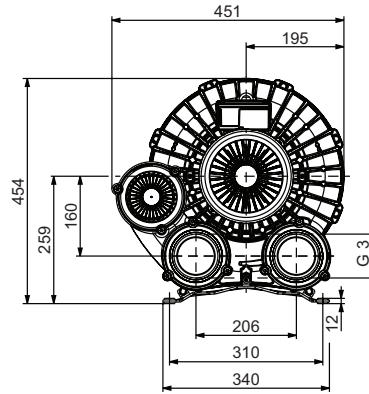
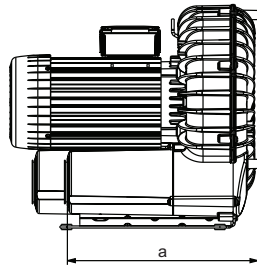
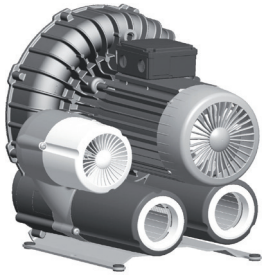
- valvola di sicurezza vuoto interno e/o
- filtro di aspirazione interno in una scatola del filtro di aspirazione a tenuta di vuoto

Accesorios de vacío

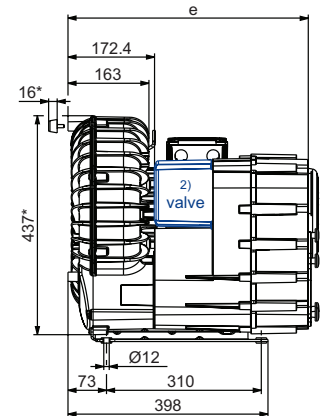
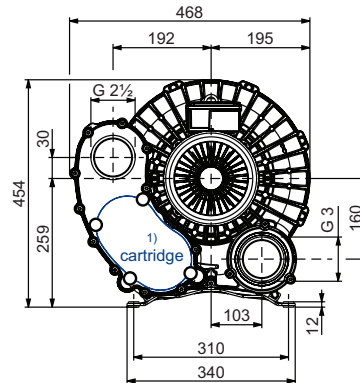
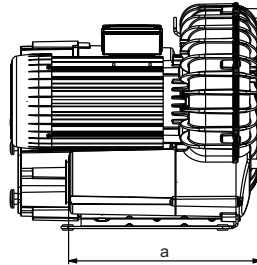
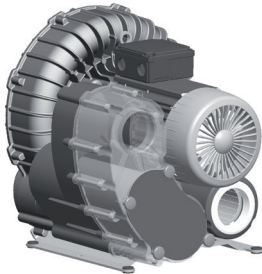
- válvula de seguridad vacío interna y/o
- filtro de aspiración interna en carcasa de filtro hermética al vacío



With vacuum safety valve
Mit Vakuumsicherheitsventil
Avec soupape de sécurité vide
Con valvola di sicurezza vuoto
Con válvula de seguridad vacío



With suction filter
Mit Ansaugfilter
Avec filtre d'aspiration
Con filtro di aspirazione
Con filtro de aspiración



	mm				
	a	b	c	d	e
SV 400/1	395	455	372	165	461
SV 400/2	400	461	377	170	466

1) Cartridge: 90951030000 (paper)
90951030001 (polyester)
Space for removing filter housing
(removal height): ≈ 300 mm

Patrone: 90951030000 (Papier)
90951030001 (Polyester)
Platz für Filtergehäuseentfernung
(Ausbauhöhe): ≈ 300 mm

Cartouche: 90951030000 (papier)
90951030001 (polyester)
Place pour extraction du boîtier de
filtre (hauteur de dégagement):
≈ 300 mm

Cartuccia: 90951030000 (carta)
90951030001 (poliester)
Ingombro per rimozione custodia
filtro (quota di smontaggio):
≈ 300 mm

Cartucho: 90951030000 (papel)
90951030001 (poliéster)
Espacio para quitar carcasa del filtro
(altura de desmontaje): ≈ 300 mm

2) The combination of safety valve and
intake filter is possible in a modified
filter enclosure.

Die Kombination von Sicherheits-
ventil und Ansaugfilter ist in einem
modifizierten Filtergehäuse möglich.

La combinaison soupape de sécurité
et filtre d'aspiration est possible
dans un boîtier de filtre modifié.

La combinazione di valvola di
sicurezza e filtro di aspirazione è
possibile all'interno di una scatola
del filtro modificata.

La combinación de válvula de
seguridad y filtro de aspiración es
posible en una carcasa de filtro
modificada.

* Dimensions for device without base
under the sound absorber
The motor lengths can be
found in the device data sheet.

Abmaße für Gerät ohne Fuß unter
Schalldämpfer
Die Motorlängen sind dem
Gerätedatenblatt zu entnehmen.

Dimensions pour appareil sans
pieds sous le silencieux
Les longueurs de moteur sont
indiquées dans la fiche de données
de l'appareil.

Dimensioni del dispositivo senza
pedistallo sotto l'insonorizzatore
Per le lunghezze dei motori, fare
riferimento alle schede tecniche dei
dispositivi.

Dimensiones para aparato sin pie bajo
silenciador
Las longitudes de motor se indican en
la ficha técnica de características del
aparato.

Dimensions in mm

Maßangaben in mm

Mesures en mm

Misure in mm

Dimensiones en mm



WWW.BECKER-INTERNATIONAL.COM

Right of modification reserved
Änderungen vorbehalten
Sous réserve des modifications
Sotto riserva di modificazioni
Derecho a modificaciones reservado

23.02.2017