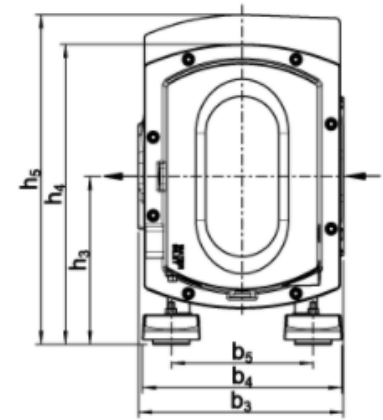
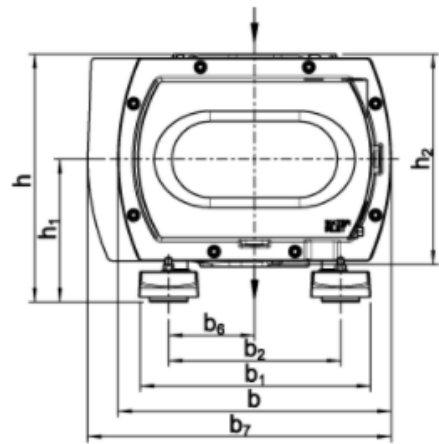
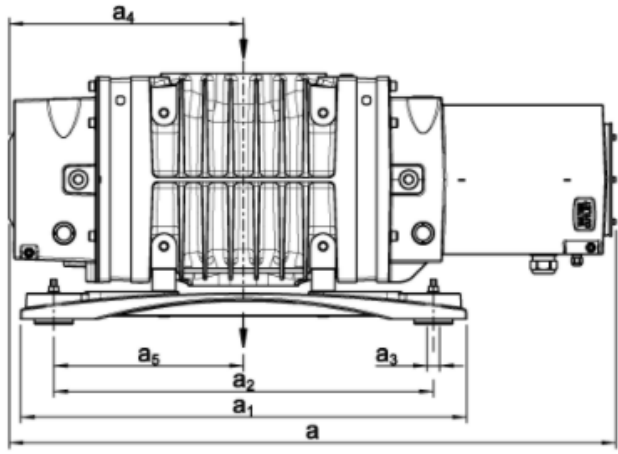


# RUVAC WH 4400

## Maßzeichnung



	Einlassflansch	Auslassflansch	a	a <sub>1</sub>	a <sub>2</sub>	a <sub>3</sub>	a <sub>4</sub>	a <sub>5</sub>	b	b <sub>1</sub>	b <sub>2</sub>
mm	250 ISO-K	160 ISO-K	1183	870	740	M 12	457	370	540	455	340
	b <sub>3</sub>	b <sub>4</sub>	b <sub>5</sub>	b <sub>6</sub>	b <sub>7</sub>	h	h <sub>1</sub>	h <sub>2</sub>	h <sub>3</sub>	h <sub>4</sub>	h <sub>5</sub>
mm	419	405	290	170	-	498	291	419	343	613	-