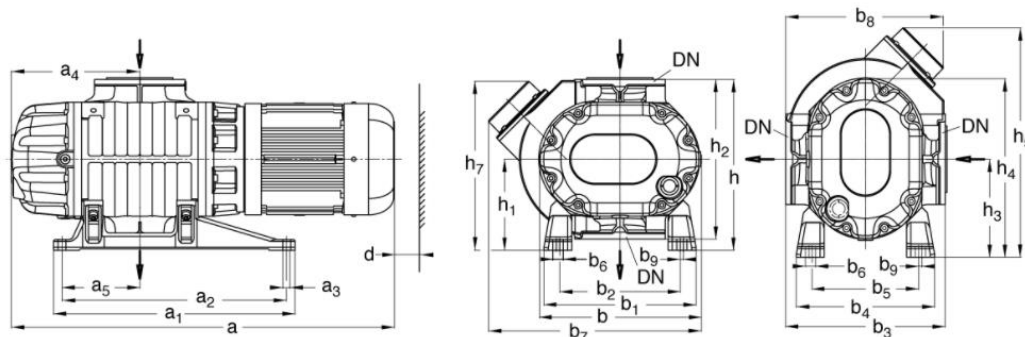


RUVAC WS 2001

Anschluss-Flansch:	DN 160 PN6
Drehzahl (50/60 Hz):	3000 / 3600 min ⁻¹
Maximal zulässige Druckdifferenz:	50 mbar
Nennsaugvermögen (50 Hz):	2050 m ³ · h ⁻¹

Maßzeichnung



	DN							
mm	DIN/DN ₁	DN ₁	a	a ₁	a ₂	a ₃	a ₄	a ₅
	150	160 ISO-K	1042	800	740	18	367	220
mm	b	b ₁	b ₂	b ₃	b ₄	b ₅	b ₆	b ₇ ¹⁾
	463	518	388	460	422	292	24	638
mm	b ₉	d	h	h ₁	h ₂	h ₃	h ₄	h ₅ ¹⁾
	7,5	50	530	300	460	351	578	760

¹⁾ Nur bei RUVAC WSU

Äußere Abmaße ± 3 mm

DN = Pumpenflansch ND 6 nach DIN 2501

DN₁ = Überwurfflansch mit Dichtscheibe zum Anschluss von Bauteilen nach ISO-K-Norm

Saugvermögenskurve

