

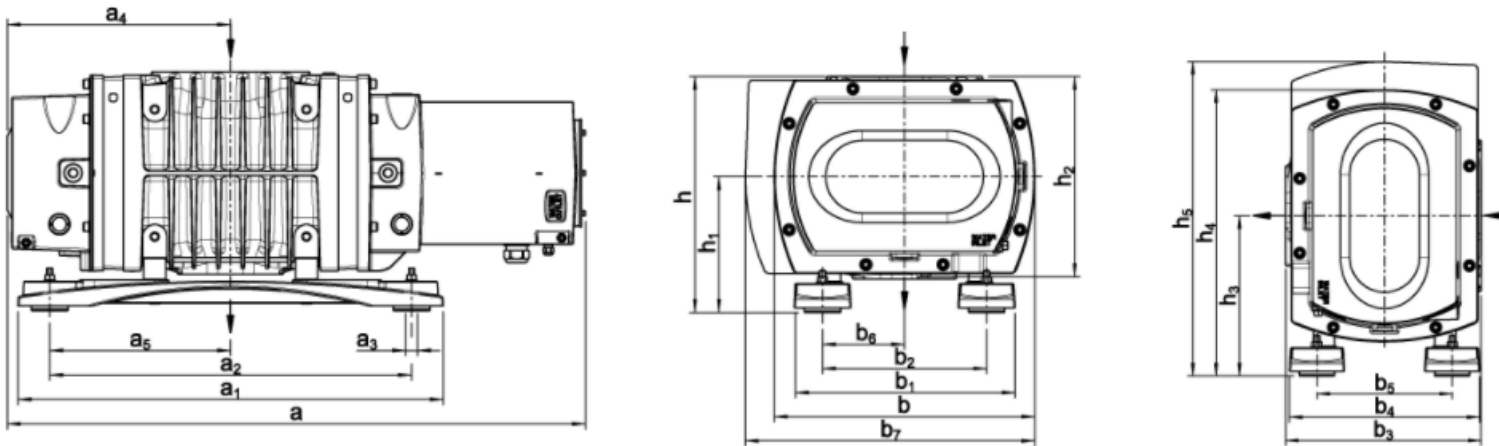


RUVAC WH 7000

Anschlussflansch Druckseite: DN 160 ISO-K

Anschlussflansch Saugseite: DN 320 ISO-K

Maßzeichnung



	Einlassflansch	Auslassflansch	a	a ₁	a ₂	a ₃	a ₄	a ₅	b	b ₁	b ₂
mm	320 ISO-K	160 ISO-K	1433	870	740	M 12	582	370	540	455	340
	b ₃	b ₄	b ₅	b ₆	b ₇	h	h ₁	h ₂	h ₃	h ₄	h ₅
mm	419	405	290	170	-	498	291	419	343	613	-